

GEBRUIKERSHANDLEIDING

MARINA KIT

**Aërosol brandblussers en
brandblussystemen met
thermocord activering**

(FSP)
FireSol®
Standard
Procedure

Gefeliciteerd met de aanschaf van uw nieuwe **FireSol®** Brandblussysteem!

U heeft besloten om uw voer- en/of vaartuig uit te rusten met effectieve bescherming tegen brand en de gevolgen van brand. Voor uw eigen veiligheid en die van anderen, heeft u gekozen voor

FireSol®, het automatisch brandblussysteem voor motor-compartimenten.

Het **FireSol®** blussysteem is een compact blussysteem speciaal geschikt voor vaartuigen.

Brand in vaartuigen ontstaat vaak in het motorcompartiment. **FireSol®** blust zo'n brand zonder schade aan vaartuig of aan de in het compartiment aanwezige motoren.

Hoe werkt FireSol®?

FireSol is een effectief blussysteem dat bij een brand direct en automatisch wordt geactiveerd middels een thermocord waardoor de brand wordt geblust en uitbreiding wordt voorkomen. Het thermocord is een warmtegeleidend snoer dat automatisch in werking treedt zodra de temperatuur oploopt naar 172° graden Celsius, of wanneer het direct aan vuur wordt blootgesteld. Het thermocord brengt de energie over die nodig is om de blusgenerator te activeren. **FireSol®** is snel te monteren en direct klaar voor gebruik.

FireSol® Blussystemen hebben FirePro® inside. FirePro® is het aerosol blusmiddel dat de brand in enkele seconden dooft. FirePro® is een volledig gecertificeerd product dat wereldwijd wordt toegepast. **FireSol®** heeft de exclusieve rechten op het gebruik van FirePro® in de Benelux, Engeland, Duitsland, Oostenrijk, Zwitserland en Frankrijk.

FireSol® blussystemen zijn zowel geschikt voor nieuwbouw als voor bestaande vaar- en voertuigen. **FireSol®** blussystemen zijn een perfect alternatief voor een Halonsysteem of Halonblussers die vanaf 1 januari 2004 verboden zijn.

Voordelen FireSol® blussysteem.

- Automatische activering
- Optionele handactivering
- Betaalbare veiligheid
- Eenvoudig en betrouwbaar systeem
- Leverbaar voor alle typen motorcompartimenten
- Externe signalering bij blussing en storing mogelijk
- Blusunits zijn drukloos
- Onderhoudsarm
- Veilig voor personen en dieren
- Milieuvriendelijk
- Geen nevenschade bij gebruik
- Horizontale of verticale montage
- Vervangbare units

Toepasbare brandklassen



Brandbare vaste stoffen



Brandbare vloeistoffen



Brandbare gassen



Branden rond elektriciteit



Brandbare vetten en oliën

FireSol® : automatisch brandblussysteem voor technische ruimten

Vooraf

Deze instructie is een verkorte versie van de Informatie- Instructie- en Gebruikershandleiding. De laatstgeldende versie is op de website www.FireSol.nl vinden onder downloads. Deze informatie-, instructie- en gebruikershandleiding is een onderdeel van de FSP (FireSol® Standard Procedure). Voor een juiste installatie van het automatische brandblussysteem van FireSol® dient de gebruiker van deze verkorte instructie daarnaast ook goede notie te nemen van de volledige inhoud van de informatie-, instructie- en gebruikershandleiding. Alle aanwijzingen in deze verkorte handleiding en de uitgebreidere versie dienen nauwkeurig opgevolgd te worden. U kunt de handleiding via onze website www.FireSol.nl raadplegen en downloaden.

FireSol® Blusunits

FireSol® Blusunits worden in drie varianten geleverd:

- FP 100 voor max. 1 m³
- FP 200 voor max. 2 m³
- FP 500 voor max. 6,2 m³

U kunt meerdere units plaatsen voor een grotere inhoud. Opschalen gaat lineair, bijvoorbeeld voor 3 m³ een FP100 plus een FP 200 en voor 12 m³ twee FP 500 units.



FP-100



FP-200



FP-500

De blusgeneratoren van het type FP-100, FP-200 en FP-500 worden compleet geleverd met thermocord, bevestigingsbeugel en handschakelaar echter zonder wartel (optie).

Alleen de FP-500 wordt standaard uitgeleverd met een nozzle. De nozzle (de puntige verstrooier) dient om de aerosol uitstroom maximaal door te ruimte te verspreiden. Vanwege de omvang van de FP-500 wordt er tevens een extra bevestigingsbeugel bijgeleverd.

Onderdelen

Het automatische brandblussysteem van **FireSol®** bestaat uit 4 hoofdcomponenten:

1. **FireSol®** Blusgenerator;
2. Thermocord met RVS beschermingsveer. Het thermocord is een warmtegeleidend snoer dat automatisch in werking treedt zodra de temperatuur oploopt naar 172° graden Celsius, of wanneer het direct aan vuur wordt blootgesteld. Het thermocord brengt de energie over die nodig is om de blusgenerator te activeren;
3. Bevestigingsbeugel;
4. Vastklem-borging en schroeven t.b.v. het thermocord;
5. Nozzle alleen bij FP-500.



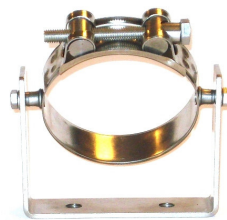
Blusunit



Nozzle alleen bij de FP-500



thermocord



Beugel



Klemmen en schroeven

Installeren



Enkele belangrijke aandachtspunten!

FireSol® kent een zeer eenvoudige systeemopbouw. Maar om een goed werkend systeem te monteren dient u zich wel te houden aan de volgende punten:

- Controleer voor aanvang van de installatie of u de juiste **FireSol®** unit heeft. Dit in verband met de juiste hoeveelheid blusstof voor de totale inhoud van de ruimte:
 - FP 100 voor max. 1 m³ + 3 meter thermocord + beugel + 6 klemmen en schroeven
 - FP 200 voor max. 2 m³ + 5 meter thermocord + beugel + 10 klemmen en schroeven
 - FP 500 voor max. 6,2 m³ + 8 meter thermocord + beugel + 16 klemmen en schroeven
- Het is niet toegestaan om tijdens de montage van de **FireSol®** unit en/of werkzaamheden in de nabijheid van de unit en/of het thermocord te ROKEN en/of open vuur te gebruiken.

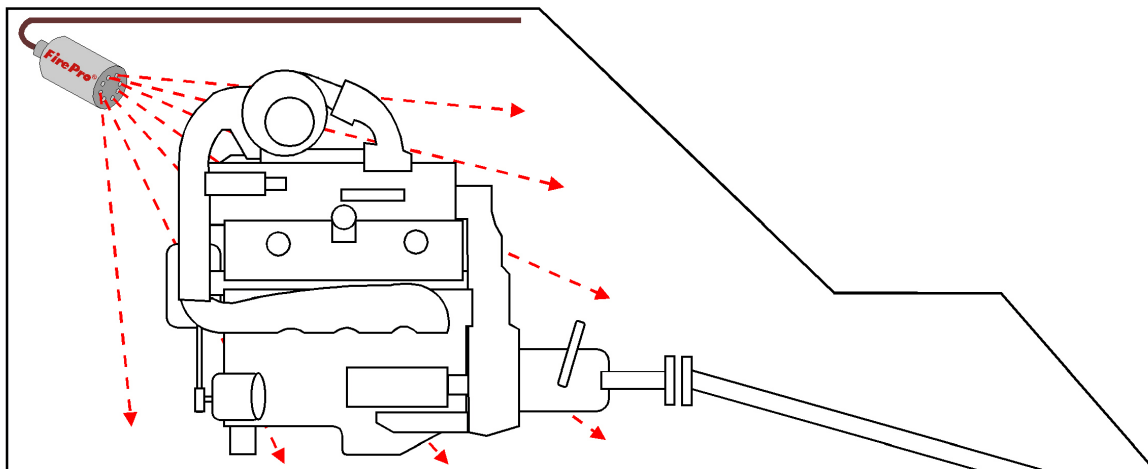
- Gebruik geen plakband, kleefmiddelen of lijm bij de montage van het thermocord. De chemische stoffen die gebruikt worden in kleefmaterialen, reageren agressief op het thermocord en hebben een nadelige uitwerking op de samenstelling. Dit kan leiden tot schade of breuk.
- Het thermocord wordt uitgeleverd met een beschermende RVS veer. Het thermocord dient in een zacht glooiende lijn aangebracht te worden. Breuken, rechte hoeken en knikken in de thermocord kunnen de goede werking mogelijk negatief beïnvloeden.
- LET OP: Het thermocord dient iedere drie jaar vervangen te worden teneinde een goede werking te garanderen.
- U kunt zich alleen verzekeren van de goede werking van uw **FireSol®** unit als er sprake is van gebruik in een gesloten ruimte. Deuren, luiken, mangaten, ramen en/of ventilatie-openingen dienen dan ook gesloten te zijn op het moment dat het **FireSol®** blussysteem zijn blussende taak uitvoert.
- Alleen voor installaties die door onze erkende en gecertificeerde installateurs zijn geplaatst, wordt de juiste werking van uw **FireSol®** installatie gegarandeerd.

Als u het zelf installeer ga als volgt te werk:

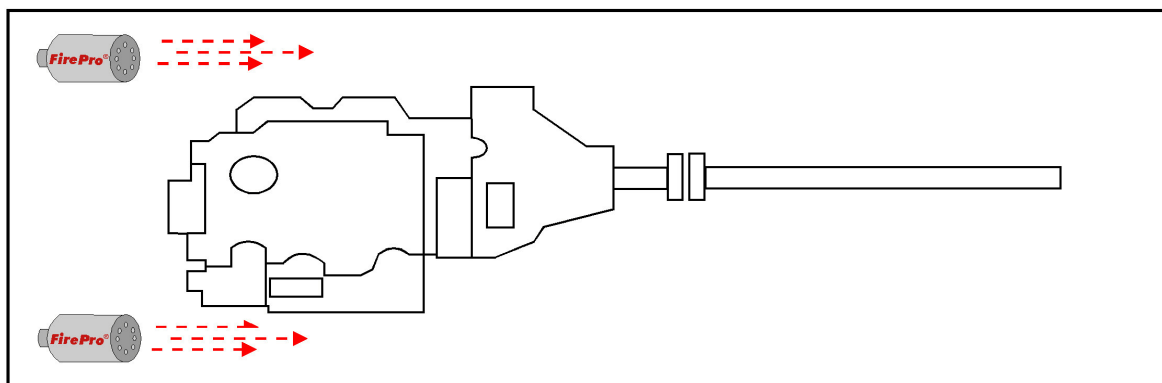
- Plaats de blusgenerator met de bijgeleverde beugels (figuur A), maar niet in de buurt van deuren, luiken, mangaten, ramen en/of ventilatieopeningen en niet in de directe omgeving van de mogelijke ontbrandingsbron.
- Bij gebruik van één unit dient de unit geplaatst te worden aan de zijde waar de brandstofpomp zit (uitstroming van de blusstof langs het motorblok). Bij twee units dienen deze aan weerszijde (figuur B) van het motorblok geplaatst te worden (uitstroming langs het motorblok).
- **FireSol®** brandblussystemen kunnen zowel horizontaal als verticaal in de beveiligde ruimte worden geplaatst.
- Zorg voor een vrije uitstroombopening, zonder obstakels, zodat een goede verspreiding van de aerosol wordt gegarandeerd (figuur B).
- Plaats het thermocord met de bijgeleverde kunststof beugels zodanig boven de brandgevoelige delen tegen het plafond (figuur C) in de te beveiligen ruimte, dat beschadiging onder normale bedrijfsomstandigheden uitgesloten is. Alvorens te plakken eerst goed ontvetten.
- Draai de koppeling van het thermocord met de RVS beschermingsveer op de blusgenerator.
- Het **FireSol®** automatische brandblussysteem is nu operationeel.



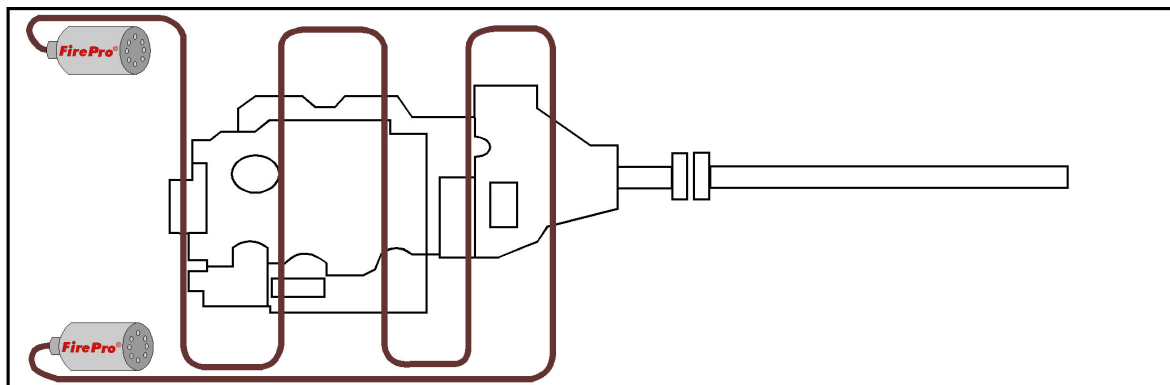
Figuur A (zijaanzicht)



Figuur B (bovenaanzicht uitstroomrichting blusstof)



Figuur C (bovenaanzicht thermocord)





Belangrijke aandachtspunten:

1. Ga nooit voor de uitstromende blusunit staan en houd nooit lichaamsdelen voor de uitstromende unit. De uitstroom is heet en kan ernstige brandwonden veroorzaken.
2. Zorg dat niets de vrije uitstroom belemmert. Voor de goede werking van **FireSol®** is het belangrijk dat de uitstroom vrij en ongehinderd kan plaatsvinden. Alleen zo kan de vrijkomende aerosol gelijkmatig door de gehele ruimte worden verspreid.
3. Het automatische brandblussysteem van **FireSol®** dient met regelmaat gecontroleerd te worden op de navolgende punten:
 - zitten de bevestigingen van de unit en thermocord nog goed vast?
 - is het thermocord onbeschadigd, vrij van vuil en zit deze goed op de unit bevestigd?
 - is de uitstroomopening nog steeds vrij van obstakels?
4. Bij een activering wordt de vaste aerosol compound omgezet in gasvorm. Hierbij komt warmte vrij. Daarom is het van groot belang dat bij de montage rekening wordt gehouden met de uitstroom temperatuur. De uitstroom is binnen een beperkte straal bijzonder heet. Voorkom dat materialen, kabels, leidingen of gevoelige onderdelen in aanraking kunnen komen met de uitstroom. Let er ook op dat personen niet in contact komen met de aangegeven uitstromingenlengtes ter voorkoming van letsel.

Technische gegevens.

Technische informatie tabel								
		Gewicht in gr.		Afmeting (mm)		Effectiviteit		Type
Model	Activering	Gram	SBC tot.	Hoogte	Diameter	%	grammen	unit
FP-100	E&TH	1190	100	155	84	73	73	Cold
FP-200	E&TH	1507	200	185	84	73	146	Cold
FP-500 m/n	E&TH	3495	500	423	84	91	455	Cold

Zelfactiveringstemperatuur van de FirePro compound is ca. 300 °C

TH = thermocord

E = elektrische aansturing

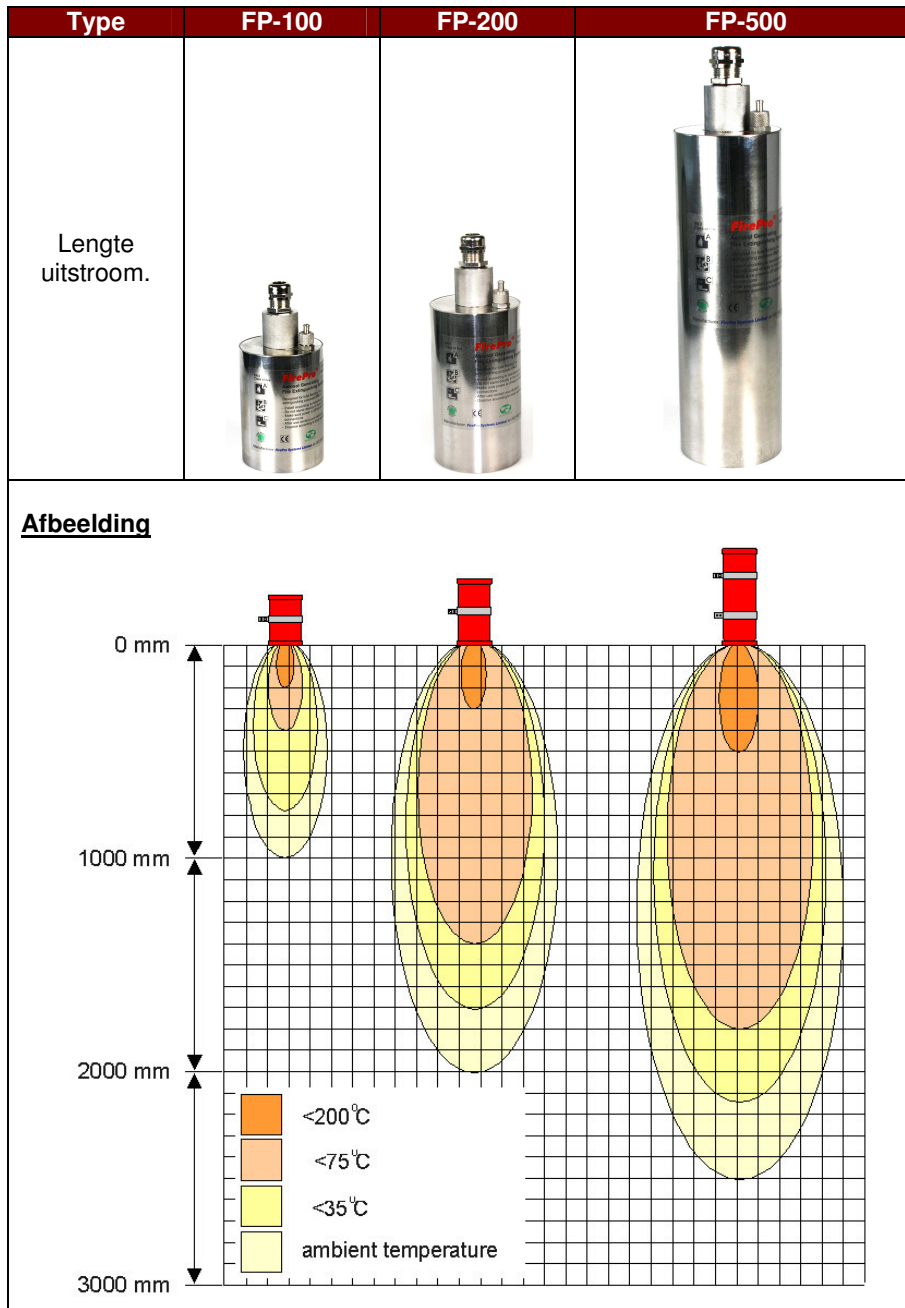
m/n = met nozzle



Let op !

In onderstaande tabel worden de uitstroomlengtes weergegeven.

- Voorkom dat (opgeslagen) materialen, kabels of gevoelige onderdelen in aanraking kunnen komen met een uitstroom die vanwege de hoge temperatuur nog schade en/of letsel kan veroorzaken.
- Voorkom dat personen te dicht in de buurt van de uitstroom komen. De uitstroom van de FirePro® unit is binnen een beperkte straal zeer heet!
- Zorg er ten alle tijden voor dat de unit een minimale vrije uitstroom heeft voor de aangegeven lengtes. Dit is van belang voor een vrije en goede homogene verspreiding van de aerosol in het beveiligde compartiment.



AANVULLENDE PRODUCTEN:

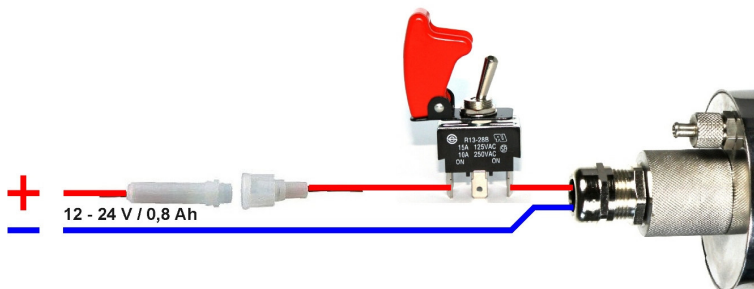
Verminderen van warmte uitstraling

De FirePro® units stralen na activering nog enige warmte uit. Materialen die niet blootgesteld worden aan de uitstroom maar die zich wel in de buurt van de FirePro® unit bevinden, kunt u beschermen door de FirePro® blusunit van een isolatiehoes te voorzien.



Handmatige activering door elektrische impuls

Al onze FireSol® installaties kunnen ook elektrisch geactiveerd worden. U dient dan het volgende setje te gebruiken.



Waarschuingssticker

Plaats de waarschuingsstickers bij de ingang van de ruimte en nabij het thermocord.



Beperkte garantie

Garantie fabrikant

Celanova Ltd. en FirePro Systems Ltd. garanderen dat de FirePro® producten functioneren overeenkomstig het bijbehorende documentatiemateriaal mits conform voorschriften geïnstalleerd en onderhouden.

Aansprakelijkheid

Behoudens het geval van opzet of bewuste roekeloosheid aan de zijde van Leverancier of diens werknemers, sluit Leverancier iedere aansprakelijkheid voor de financiële, gevolg- of andere schade of verlies aan de zijde van Gebruiker op grond van een verklaring, garantie (expliciet of impliciet), voorwaarden of andere bepalingen of verplichtingen krachtens de wet, uit. Hetzelfde geldt voor bijzondere, indirecte, incidentele of gevolgschade (waaronder winstderving, verlies van inkomsten, verlies van documenten of gegevens, de kosten om in vervangende Producten te voorzien, schade aan de reputatie of goodwill, of elke zaak die redelijkerwijs buiten de macht van Leverancier ligt).

Gebruiker zal Leverancier niet op grond van de wettelijke productaansprakelijkheid aanspreken, maar zal, voor zover sprake is van een gebrek in de door Leverancier geleverde Producten, rechtstreeks de Fabrikant van Producten aansprakelijk stellen of doorverwijzen naar de fabrikant. Indien Gebruiker op grond van de wettelijke productaansprakelijkheid aansprakelijk wordt gesteld, kan nimmer sprake zijn van enige vrijwaring door Leverancier.

Fabrikant en Leverancier kunnen niet aansprakelijk worden gesteld voor wijzigingen die door de Gebruiker zijn aangebracht aan het Product noch voor de gevolgen daarvan.

Handelsmerken

FirePro® en Celanova zijn geregistreerde handelsmerken van Celanova Ltd. te Limassol, Cyprus. FSB® is een geregistreerd handelsmerk van Fire Solutions Benelux B.V. FireBuster® is een geregistreerd handelsmerk van Fire Solutions Benelux B.V. 19" PCSU® is een geregistreerd handelsmerk van Fire Solutions Benelux B.V. Alle andere bedrijfs- of productnamen zijn handelsmerken, geregistreerde handelsmerken of servicemerken van hun respectievelijke eigenaars.

Patenten

FirePro® is een geregistreerd Europees patent van Celanova Ltd. te Limassol en Fire Solutions Benelux B.V. te Nederland. Inbreuk op deze patenten, hoe genaamd dan ook, zal met alle daartoe beschikbare rechtsmiddelen worden vervolgd.

Informatie over voorschriften

Europese richtlijnen

Producten als in deze handleiding genoemd met het CE-merk voldoen zowel aan de richtlijn voor stationaire bluscomponenten gebaseerd op droge aerosol (EMC directives 89/336/EEG) als aan de BRL-K23001/03. De geaccrediteerde instelling KIWA NV heeft FirePro® gecertificeerd volgens deze BRL (Beoordelingsrichtlijn).

Onderstaande normen komen aan bod in de BRL-K23001 en in de complete informatie-, instructie-, en gebruikershandleiding. Deze kunt u bestellen via onze website: www.FireSol.nl.

NEN-EN-5509 (1998)	: Gebruikershandleidingen – inhoud, structuur, formulering en presentatie
EN-45011 (1998)	: Productcertificatie - systemen
EN-45012 (1998)	: Certificatie/registratie – kwaliteitssystemen
EN-45013 (1998)	: Persoonscertificatie (NEN-EN-ISO/IEC 17024:2003 en)
EN-45004 (1998)	: Inspectie-instellingen (NEN-EN-ISO/IEC 17020:2004)
NEN-EN-1050 (1997)	: Principes voor de risicobeoordeling
NEN-EN-2535 (1996) en 2535a (2002)	: Brandveiligheid van gebouwen – brandmeldinstallaties – systeem- en kwaliteitseisen en projecteringsrichtlijnen
NEN-EN-54 (2004)	: Automatische brandblusinstallaties (deel 1 t/m 14)
NEN-1010 (2003)	: Veiligheidsbepalingen voor laagspanningsinstallaties
NEN-6082 (1997)	: Brandcompartimenten en vluchtwegen
NEN-2654 (2002)	: Beheer, controle en onderhoud van brandbeveiligingsinstallaties
NEN-2575 (2004)	: Brandveiligheid van gebouwen - ontruimingsinstallaties - systeem- en kwaliteitseisen en projecteringsrichtlijnen

Leverancier: : Fire Solutions Benelux B.V.

Fabrikant : Celanova Ltd. te Limassol, Cyprus, is de fabrikant van **FirePro®**

Basis : KIWA BRL-K23001/03
KIWA BRL-K23003
ULc
TNO
KEMA
ANPI

Uitgever : Fire Solutions Benelux B.V.
Benjamin Franklinstraat 14
3261 LW Oud-Beijerland
Telefoon : +31 (0)186-699699
Telefax : +31 (0)186-699702
H-page : www.firepro.nl
E-mail : info@firesb.nl

Lay-out : Conform NEN-5509

Copyright®

Alle rechten voorbehouden. Niets uit deze uitgave mag worden vernenigvuldigd en/of openbaar gemaakt door middel van druk, fotokopie, microfilm of op welke andere wijze dan ook, zonder voorafgaande toestemming van Fire Solutions Benelux B.V.

Indien dit handboek in opdracht wordt uitgebracht, wordt voor de rechten en verplichtingen van opdrachtgever en opdrachtnemer verwezen naar de Algemene Voorwaarden van Fire Solutions Benelux B.V., dan wel de betreffende terzake tussen partijen gesloten overeenkomst. Het ter inzage geven van dit handboek aan direct belanghebbenden is toegestaan.

© 2010 Fire Solutions Benelux B.V.

Het kwaliteitssysteem van Fire Solutions Benelux is in overeenstemming met ISO 9001 scope 35